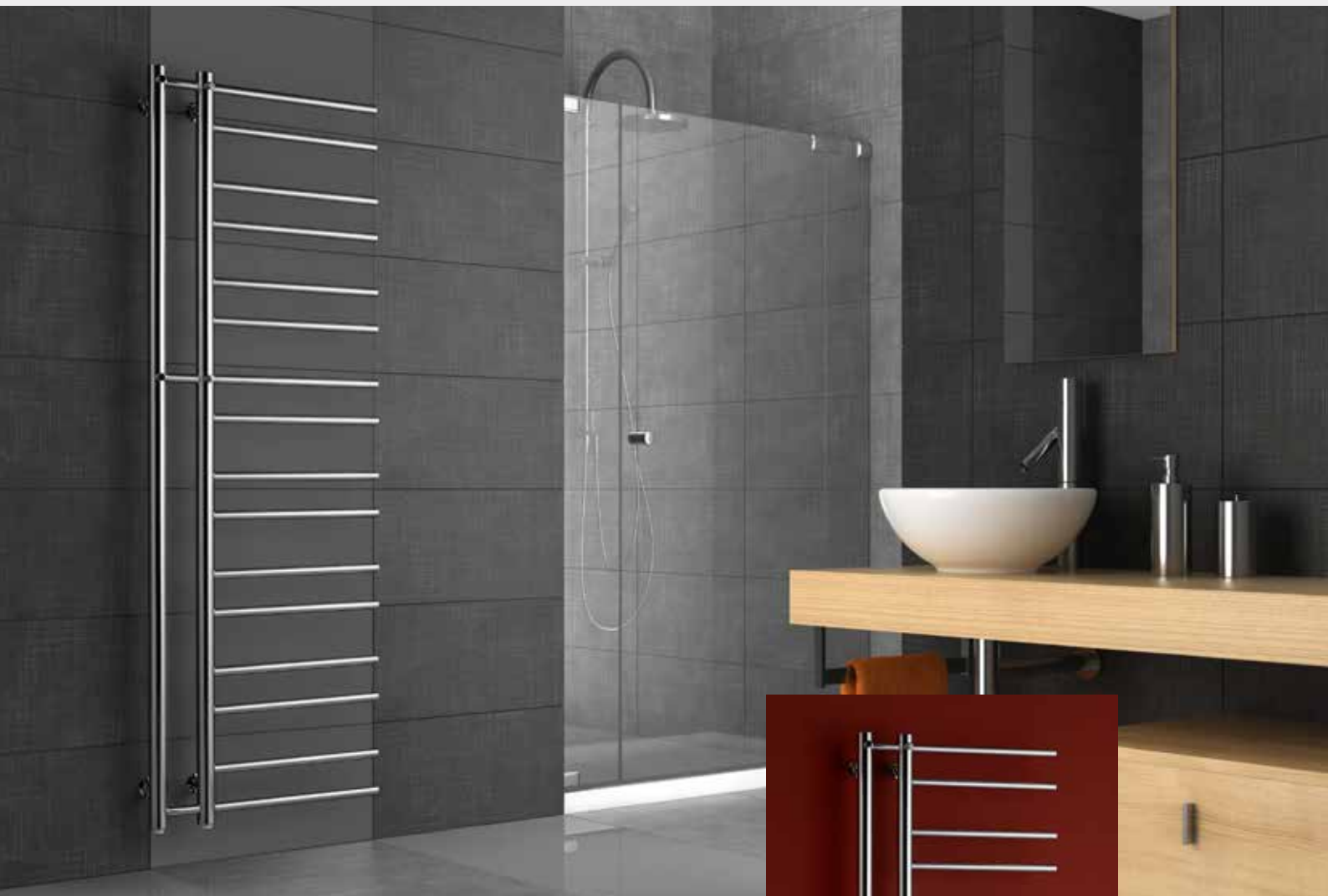


# THEIA



Praktické vešáčky na zavesenie uterákov



Skrytý odzdušňovací ventil



THEIA T1A - vyhotovenie metalická antracit, 500 × 940 mm



THEIA T2C - vyhotovenie chróm s ventilom EASY-RC-EK, 500 × 1540 mm

Umiestnenie uchytenia radiátora: ↓ 70 mm ↑ 70 mm

Tepl vodné vykurovanie: ÁNO

Kombinované vykurovanie: ÁNO

Elektrické vykurovanie: ÁNO

Rozteč: 100 mm

Nie je možné použiť stredový ventil.

### Možnosti pripojenia:



na rozteč

na jednu stranu



T1A-L

T1A

Na rozteč 50 mm



### Kombinované vykurovanie:

Termostatický ventil ONE + vykurovacia tyč GT

Na rozteč 100 mm

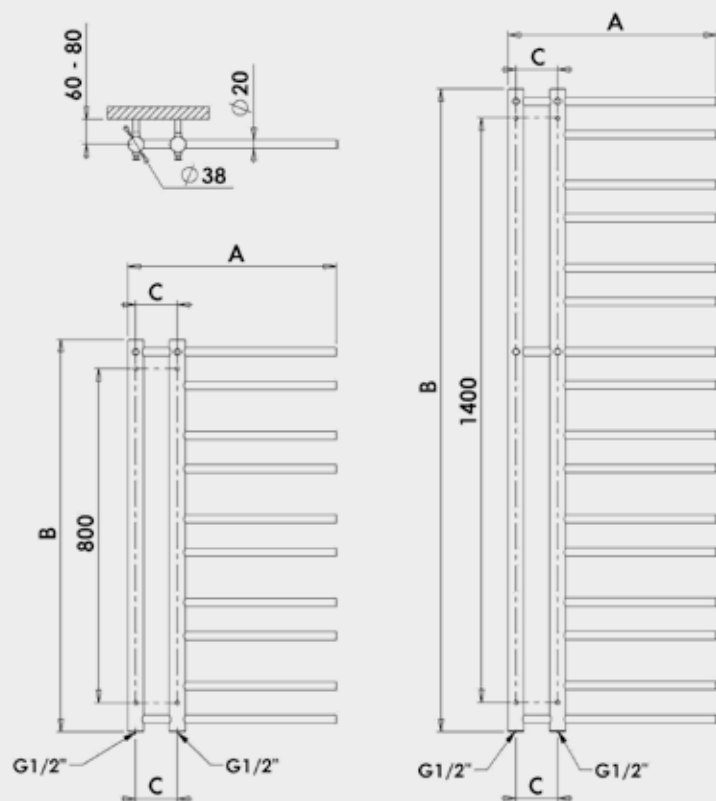


### Kombinované vykurovanie:

Termostatický ventil COMBI + vykurovacia tyč GT

(Theia, štandardné vyhotovenie = COMBI-L,

Theia, ľavé vyhotovenie = COMBI-R)



Chróm**		Biela lak		Ostatné farebné úpravy*		Šírka (A) x Výška (B) [mm]	Výkon [W] Δt 20°C***		Hmotnosť [kg]	Objem [l]	Rozteč (C) [mm]	Max. odporúčaný výkon el. vyk. tyče [W]
T1C	443,-	T1W	363,-	T1	363,-		75/65°C	55/45°C				
T2C	564,-	T2W	446,-	T2	446,-	500 × 1540	352	183	8,5	4,2	100	300
T1C-L	443,-	T1W-L	363,-	T1-L	363,-	500 × 940	216	112	5,3	2,8	100	200
T2C-L	564,-	T2W-L	446,-	T2-L	446,-	500 × 1540	352	183	8,5	4,2	100	300

Odporúčané maloobchodné ceny s DPH v EUR.

Expedícia do 5 pracovných dní.

\*Vzorkovník farebných úprav str. 78. \*\*Pri vyhotovení chróm je tepelný výkon až o 20% nižší.

\*\*\*Prepočet teplotných spádov na [www.pmh-co.sk](http://www.pmh-co.sk)

T1-L, T2-L dodací termín je 6-8 týždňov.